

- HR UPUTE ZA MONTAŽU
- DE MONTAGEANLEITUNG
- ENG MOUNTING INSTRUCTIONS
- SLO NAVODILA ZA NAMESTITEV

TUŠ KADA / DUSCHTASSE / SHOWER TRAY / TUŠ KADI

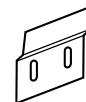
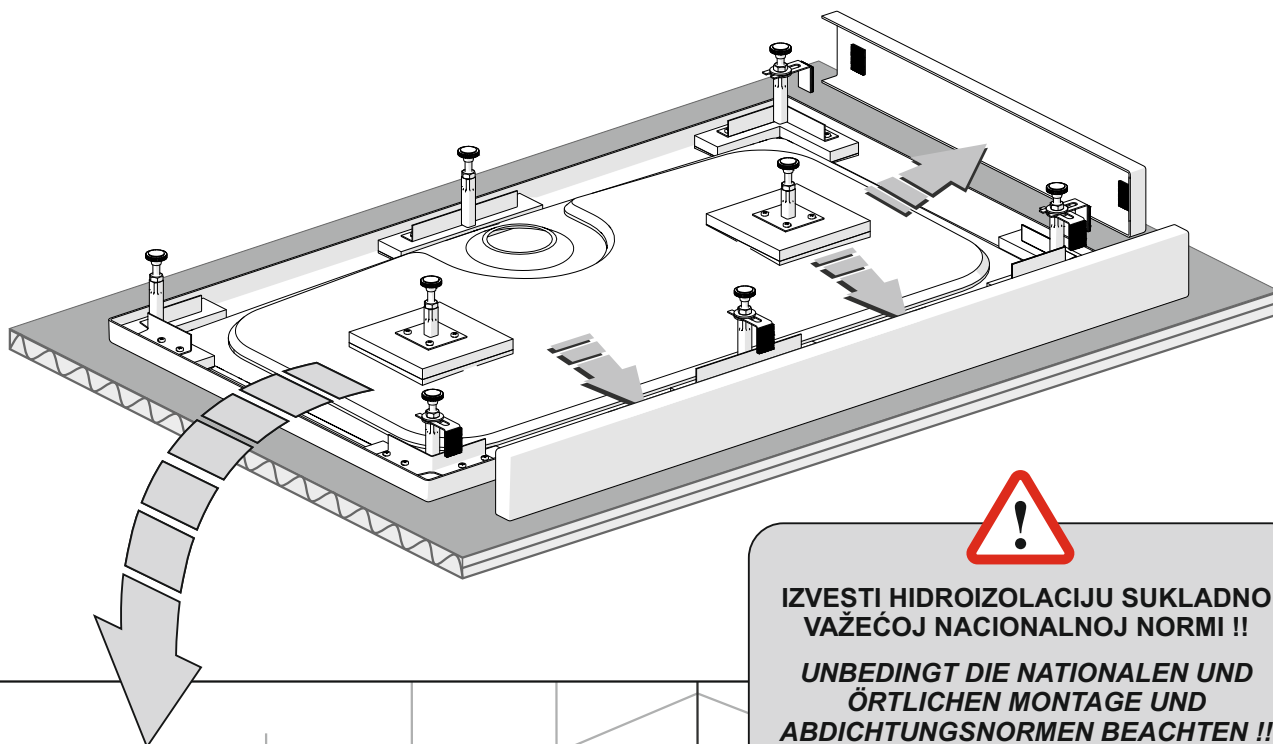
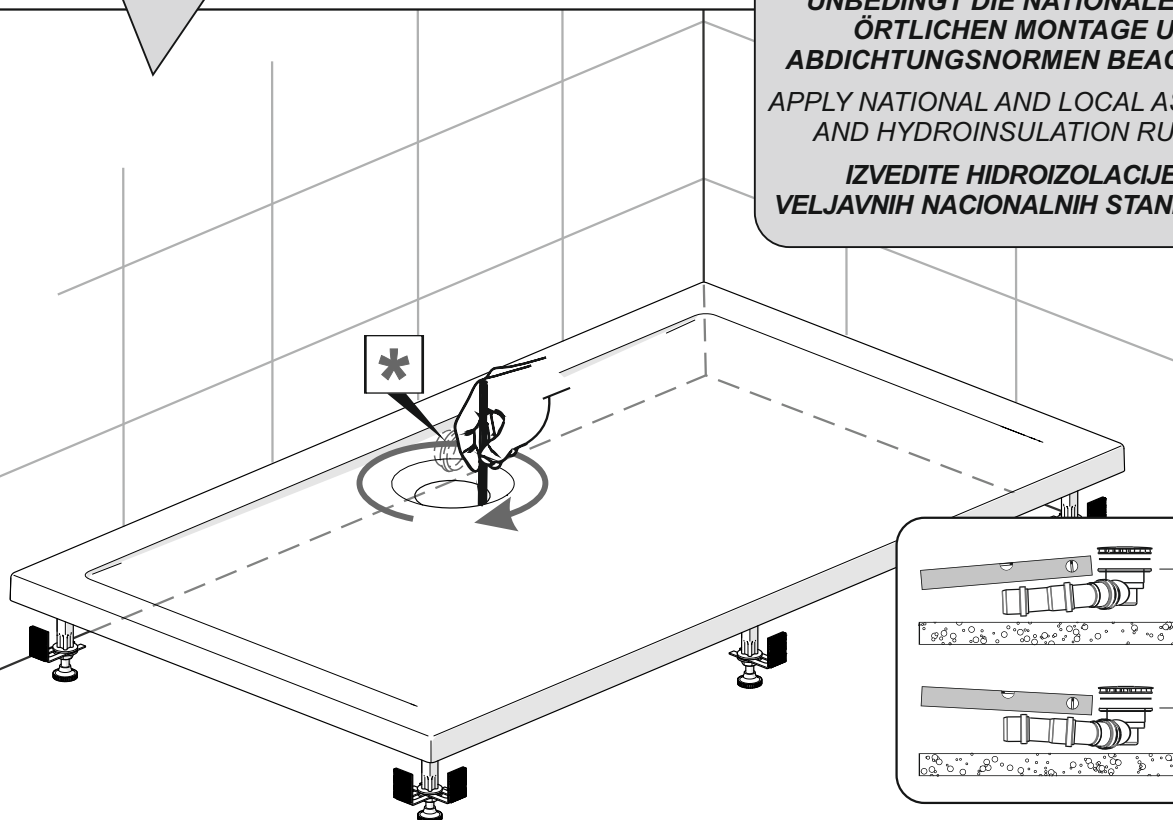
Ugradnja s oblogom

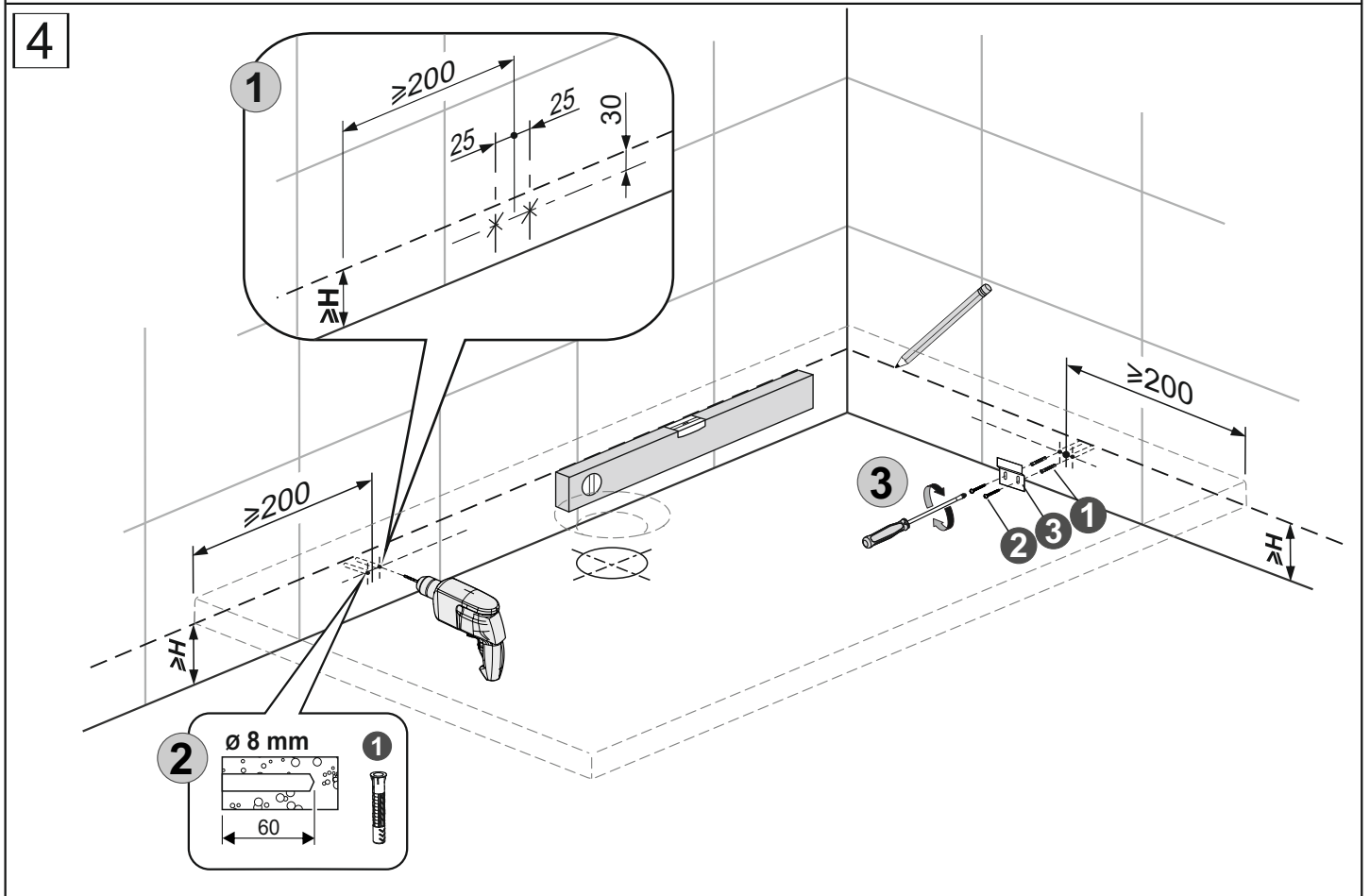
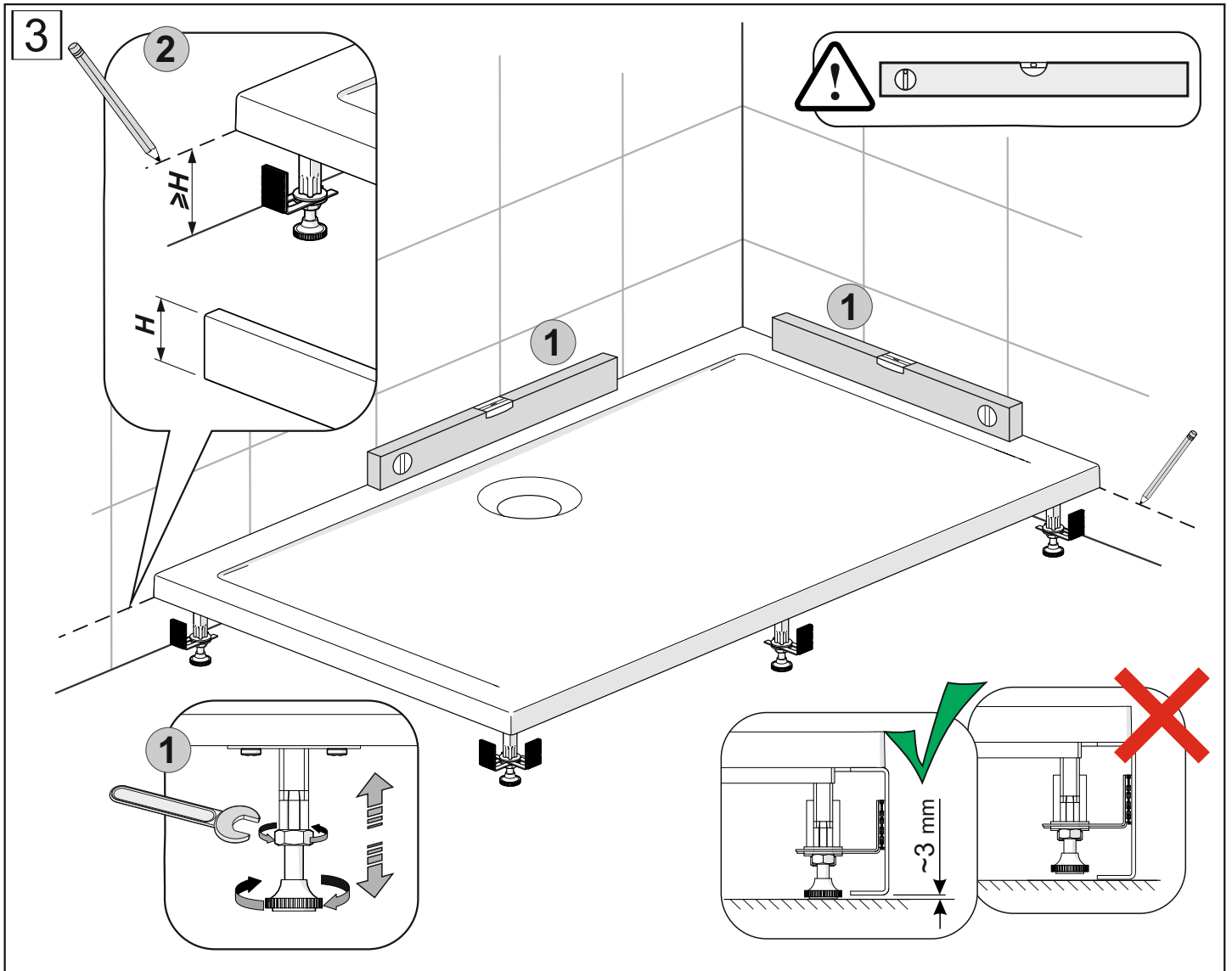
Einbau mit Beschichtung

Panel installation

Vgradnja z oblogo



1**4x**
Ø8x50 mm**2****4x**
Ø5x50 mm**3****2x****1****IZVESTI HIDROIZOLACIJU SUKLADNO VAŽEĆOJ NACIONALNOJ NORMI !!****UNBEDINGT DIE NATIONALEN UND ÖRTLICHEN MONTAGE UND ABDICHTUNGSNORMEN BEACHTEN !!****APPLY NATIONAL AND LOCAL ASSEMBLY AND HYDROINSULATION RULES !!****IZVEDITE HIDROIZOLACIJE PO VELJAVNIH NACIONALNIH STANDARDIH !!****2***** KANALIZACIJSKI PRIKLJUČAK****Definirati točan položaj kanalizacijskog priključka ovisno o dimenzijama i obliku sifona****KANALANSCHLUSS****Definieren Sie die genaue Position des Abwasseranschlusses je nach Größe und Form des Siphons****SEWER CONNECTION****Define the exact position of the sewage connection depending on the dimensions and shape of the siphon****KANALIZACIJSKI PRIKLJUČEK****Natančen položaj kanalizacijskega priključka določite glede na dimenzije in obliko sifona**

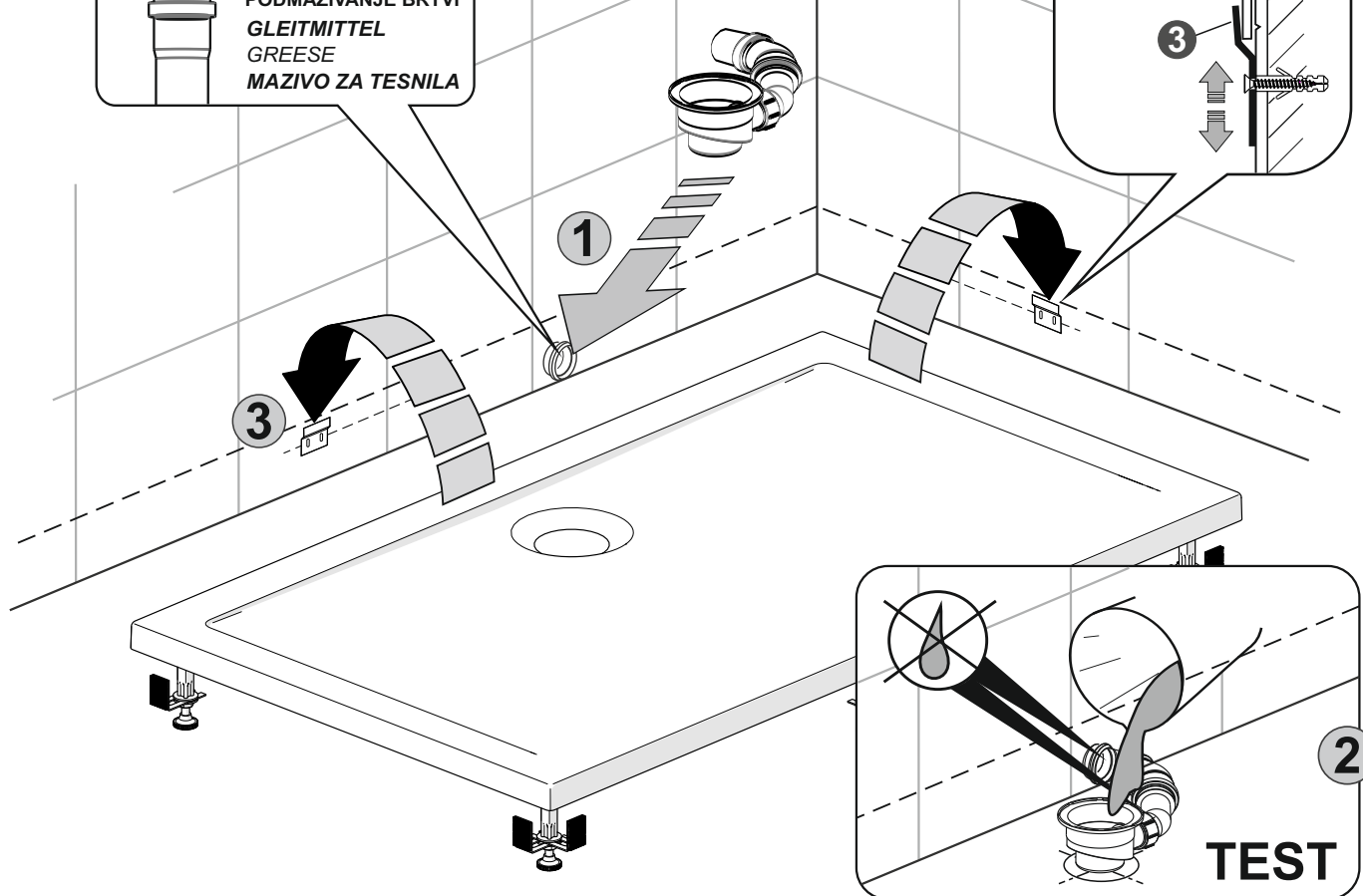
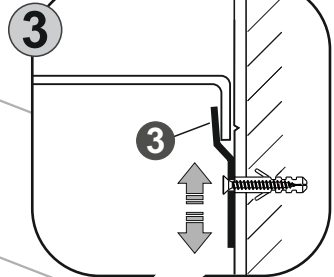


5

1

KTW
GLEITMITTEL

SREDSTVO ZA
PODMAZIVANJE BRTVI
GLEITMITTEL
GREESE
MAZIVO ZA TESNILA



6

