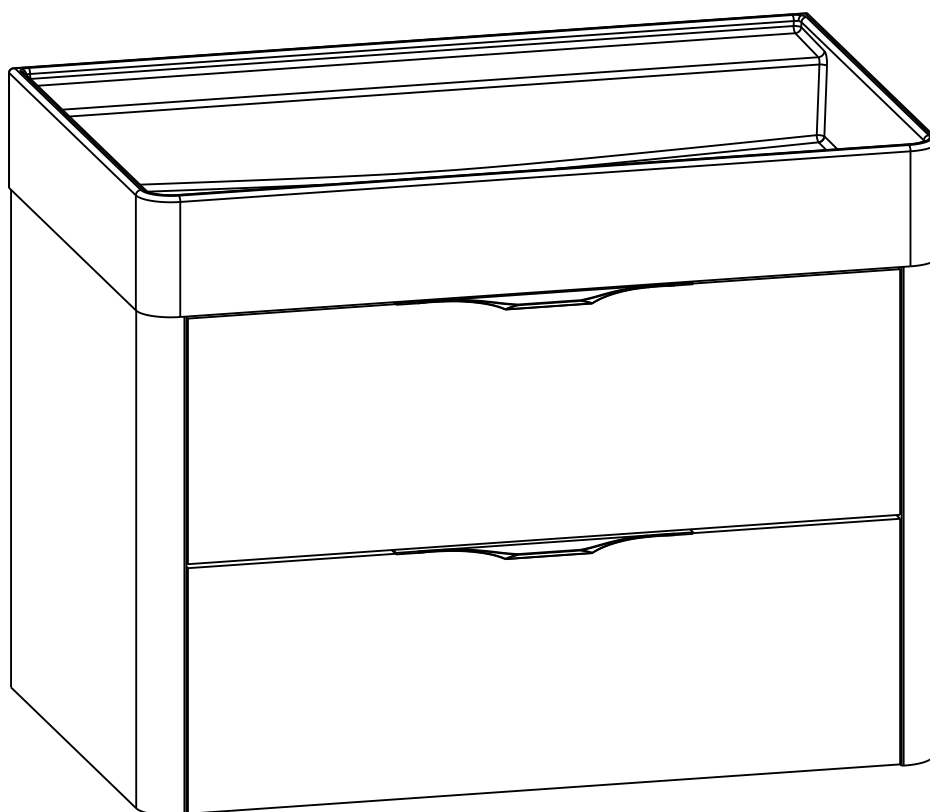
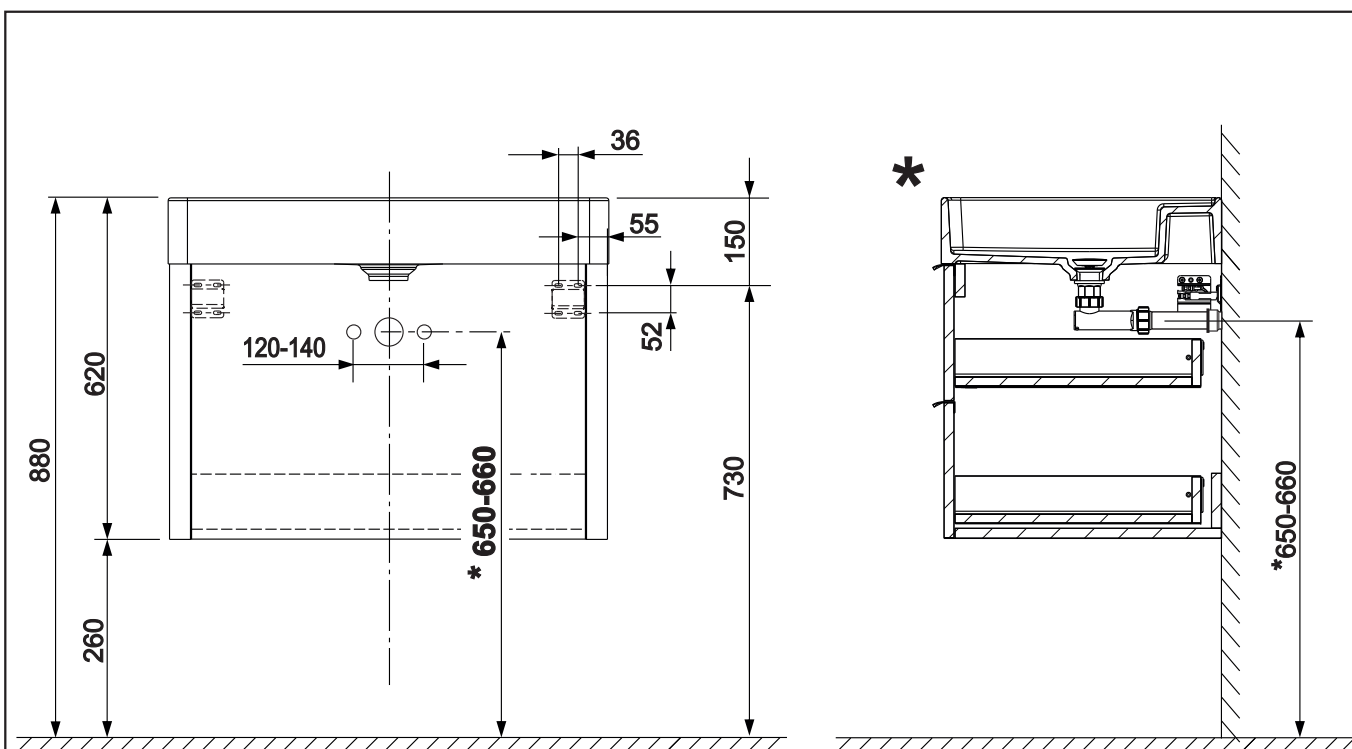
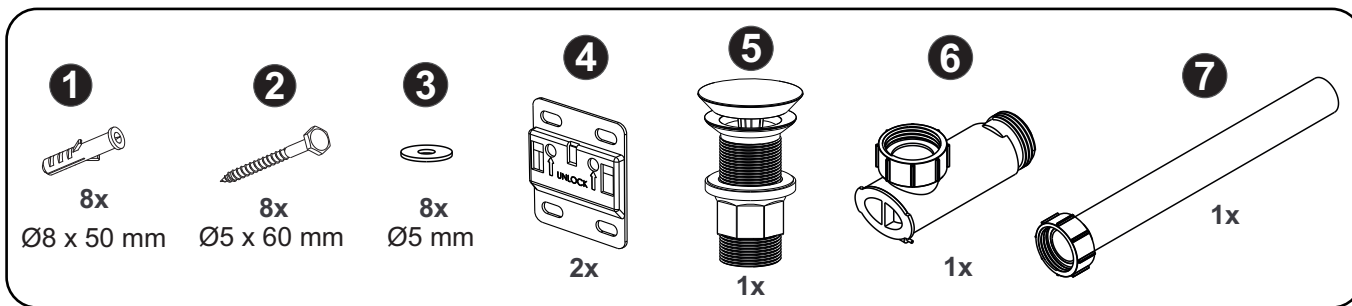


- HR UPUTE ZA MONTAŽU
- SLO NAVODILA ZA NAMESTITEV
- DE MONTAGEANLEITUNG
- EN MOUNTING INSTRUCTIONS

# ARDEA

KUPAONSKI ORMARIĆ S UMIVAONIKOM  
KOPALNIŠKA OMARICA Z UMIVALNIKOM  
BADEZIMMERSCHRANK MIT WASCHBECKEN  
BATHROOM CABINET WITH SINK





**ARDEA 60 / 80 / 100 / 120**

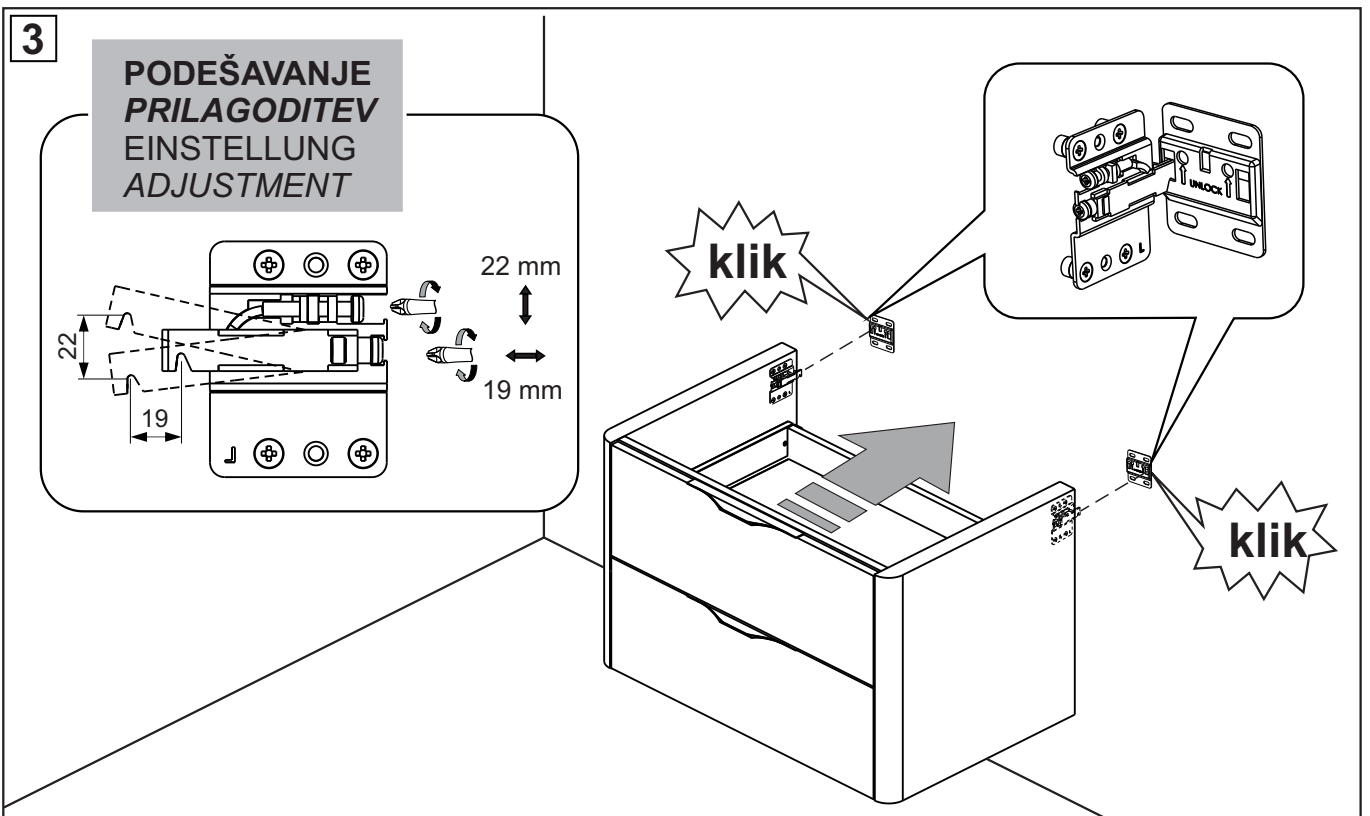
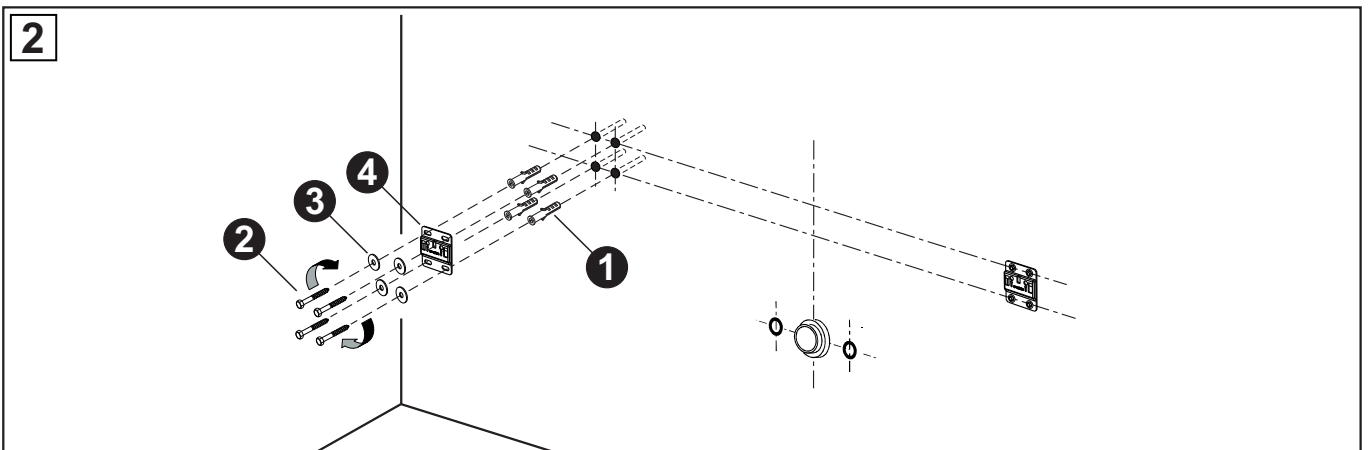
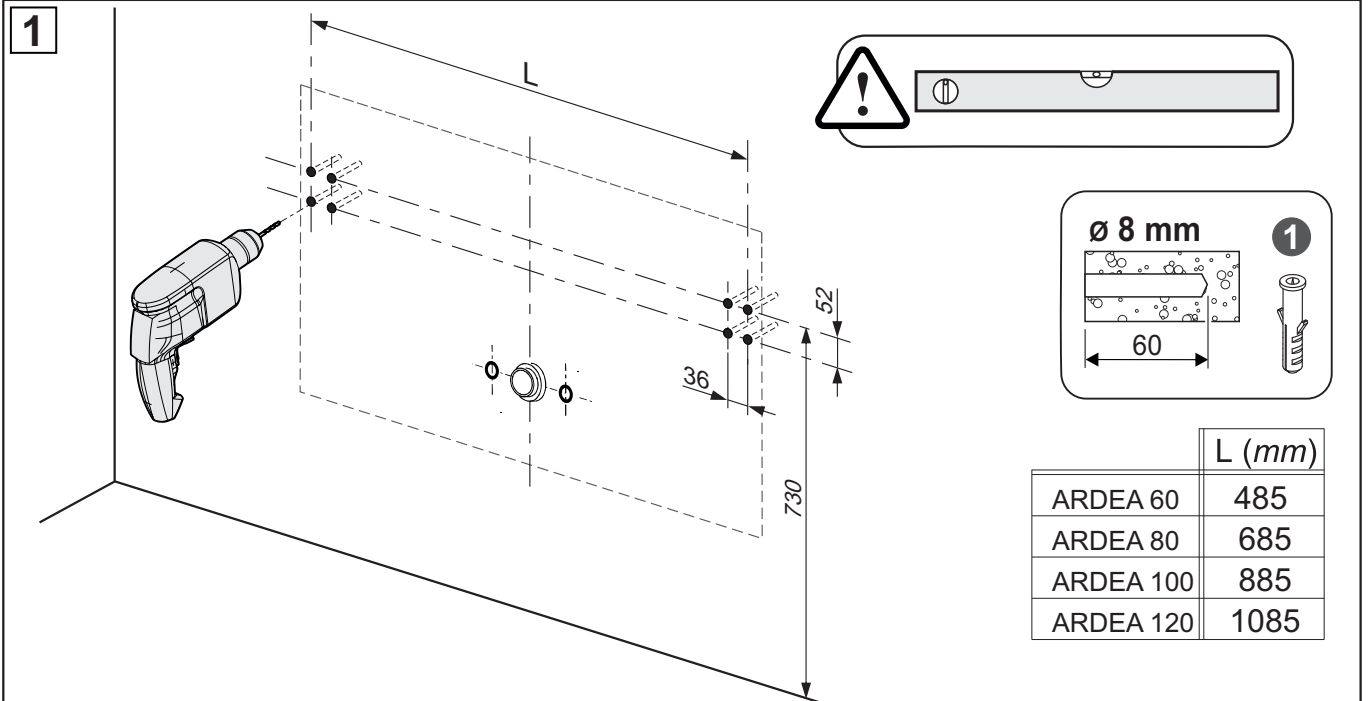


Ukoliko nije moguće izvesti kanalizacijski priključak na mjestu kao na nacrtu, umjesto priložene krute cijevi **7** sifon se na kanalizacijski priključak može spojiti pomoću fleksibilne cijevi (nije u opsegu isporuke).

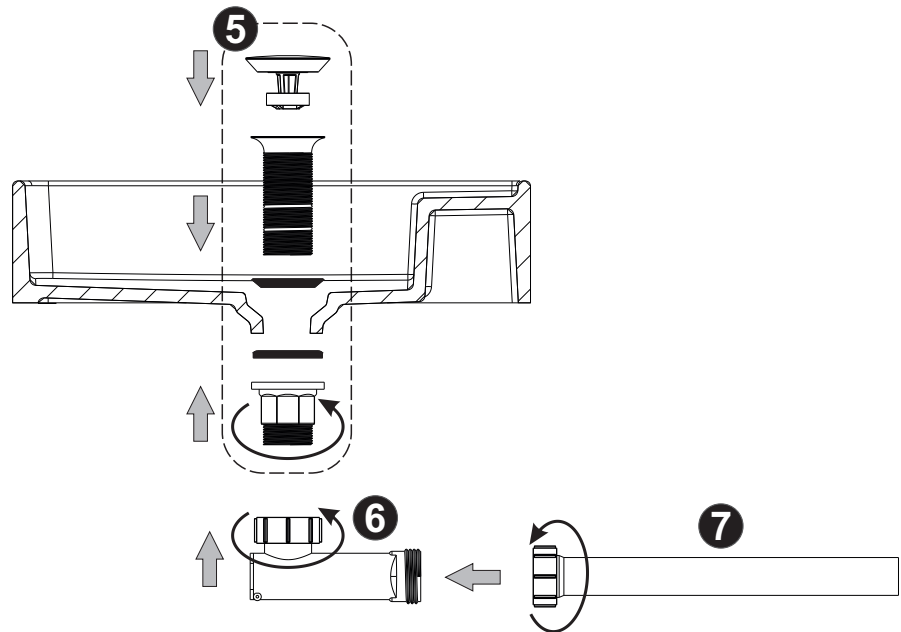
*Če kanalizacijskega priključka ni mogoče izvesti na kraju samem, kot je prikazano na risbi, lahko sifon namesto priložene toge cevi **7** priključite na kanalizacijski priključek z gibljivo cevjo (ni vključena v obseg dobave).*

Falls es nicht möglich ist, den Abwasseranschluss vor Ort wie in der Zeichnung dargestellt herzustellen, kann der Siphon mit Hilfe eines flexiblen Rohrs (nicht im Lieferumfang enthalten) anstelle des mitgelieferten starren Rohrs **7** an den Abwasseranschluss angeschlossen werden.

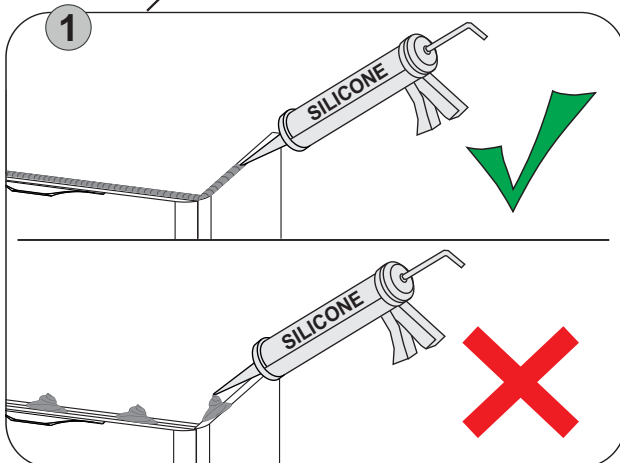
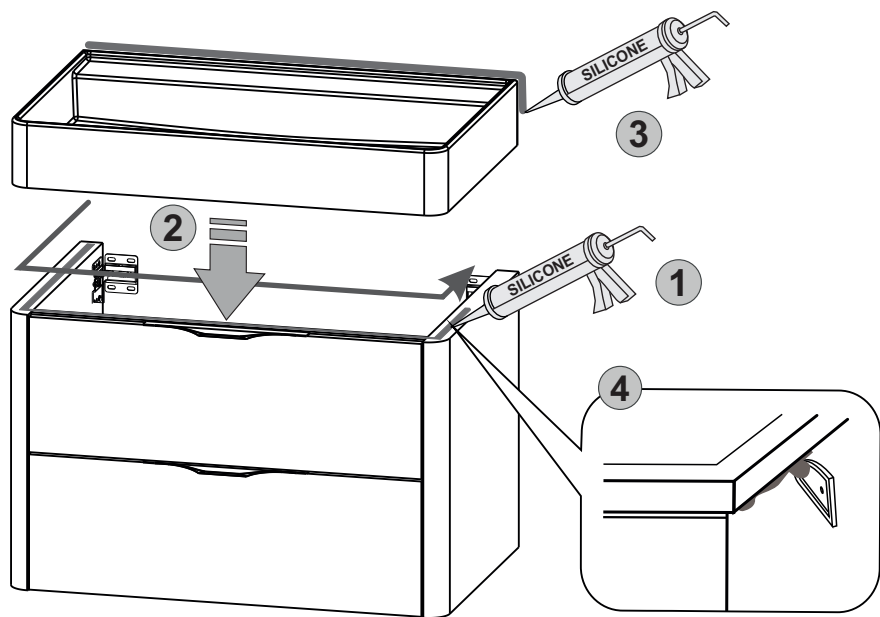
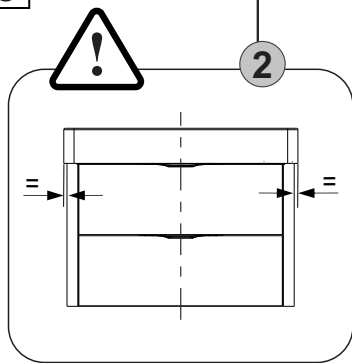
*If it is not possible to make the sewer connection on site as shown in the drawing, the siphon can be connected to the sewer connection using a flexible pipe (not included in the scope of delivery) instead of the rigid pipe provided **7**.*



4



5

**UPOZORENJE:**

Ukoliko silikon nije nanesen kako je prikazano na slici, jamstvo neće biti valjano!

**OPOZORILO:**

Če silikon ni nanešen, kot je prikazano na sliki, garancija ne velja!

**HINWEIS:**

Silikon vollflächig auftragen! Andernfalls erlischt die Garantie!

**NOTE:**

Apply silicone sealant to the entire perimeter. Otherwise, the warranty will be void.

