


## Ogledala JAZZ



Ogledala sa srebrnim premazom

**Modeli:****Ogledalo JAZZ – crni / bijeli mat metalni okvir, LED rasvjeta, prekidač na dodir****Ogledalo JAZZ sa remenom – crni mat metalni okvir, LED rasvjeta, prekidač na dodir****Ogledalo JAZZ – na poledini****Ogledalo JAZZ – ambijentalna rasvjeta, prekidač na dodir****Tehničke informacije**

| Materijal                                       | Model  | Dimenzija [cm]     | Težina [kg]   |        |
|---|--|--------------------|---|--------|
| Ogledalo sa srebrnim premazom                   | JAZZ – crni / bijeli mat metalni okvir, LED rasvjeta, prekidač na dodir  | Ø50 x 3,5          | 5,0 kg  |        |
|   |  | Ø60 x 3,5          | 7,0 kg  |        |
|   |  | Ø70 x 3,5          | 9,0 kg  |        |
|   |  | Ø80 x 3,5          | 11,0 kg   |        |
|   |  | Ø90 x 3,5          | 13,0 kg   |        |
|   | JAZZ sa remenom – crni mat metalni okvir, LED rasvjeta, prekidač na dodir  | JAZZ – na poledini | Ø50 x 2   | 3,0 kg |
|   |  |                    | Ø60 x 2   | 4,5 kg |
|   |  |                    | Ø70 x 2   | 6,0 kg |
|   |  |                    | Ø80 x 2   | 7,5 kg |
|   | JAZZ – ambijentalna rasvjeta, prekidač na dodir  | JAZZ – na poledini | Ø90 x 2   | 9,0 kg |
| Ø50 x 2,5                                       |  |                    | 3,5 kg  |        |
| Ø60 x 2,5                                       |  |                    | 5,0 kg  |        |
| Ø70 x 2,5                                       |  |                    | 6,5 kg  |        |
| JAZZ – ambijentalna rasvjeta, prekidač na dodir | JAZZ – ambijentalna rasvjeta, prekidač na dodir  | Ø80 x 2,5          | 8,0 kg  |        |
|   |  | Ø90 x 2,5          | 9,5 kg  |        |
|   |  | Ø90 x 2,5          | 9,5 kg  |        |
| Napomena:                                       | <b>Rasvjetna tijela:</b><br>- instalacija 3x1,5 mm <sup>2</sup> / 220 V / 50 Hz<br>- led svjetlo 6500 K, 420 LM, 4,2 W |                    |  2019/2015 |        |

**Deklarirana svojstva**

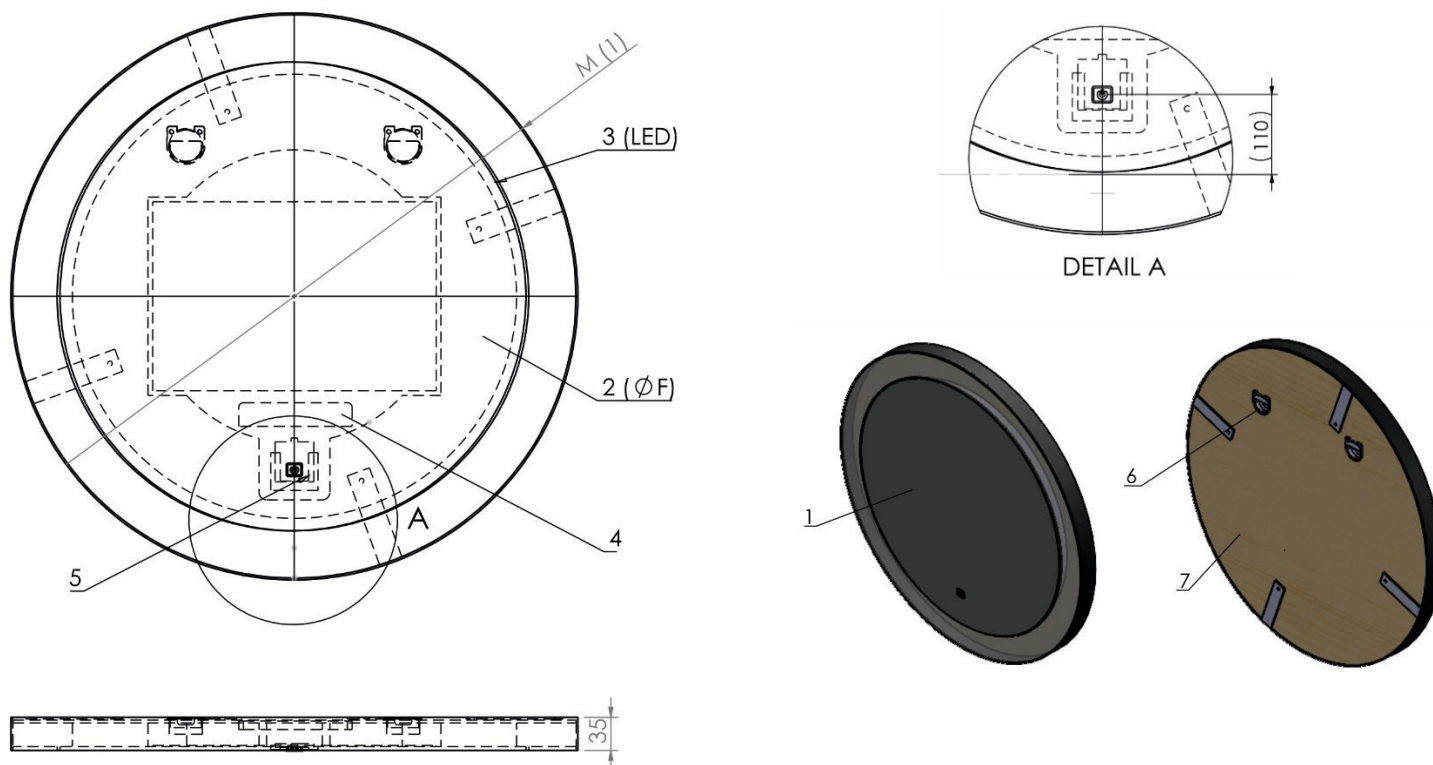
| Provjerena svojstva  | Zahtjevi prema Europskoj normi                     | Potvrđena razina              |
|--|--|-------------------------------|
| - sigurnost u slučaju požara / reakcija na požar                                       | EN 1036-2:2008<br>4.2, 4.3.1, 4.3.2.2              | <b>A1</b>                     |
| - sigurnost u uporabi / otpornost na nagle promjene temperature i temperaturne razlike | EN 1036-2:2008<br>4.2, 4.3.1, 4.3.2.9              | <b>40 K</b>                   |
| - zaštita od buke / izravno smanjenje buke u zraku                                     | EN 1036-2:2008<br>4.2, 4.3.1, 4.3.2.11<br>EN 12758 | <b>29 (-2; -3) dB</b>         |
| - toplinska svojstva / U-vrijednost  | EN 1036-2:2008<br>4.2, 4.3.1, 4.3.2.12<br>EN 673   | <b>5,7 W/(m<sup>2</sup>K)</b> |

**Analiza mogućih rizika prema Uredbi EU 2023/988**

| Materijal                     | Prepoznati rizik                                | Proces uklanjanja ili smanjivanja rizika   | Provedena testiranja               | Relevantna EU norma   |
|-------------------------------|---|--|------------------------------------|---|
| Ogledala sa srebrnim premazom | Ispunjavanje zahtjeva Norma                     | Ispitivanje proizvoda prema zahtjevima relevantnih normi EN 1036-2:<br>- reakcija na vatru<br>- otpornost na nagle promjene temperature i temperaturne razlike<br>- otpornost na vjetar, snijeg, trajno i nametnuto opterećenje  | Izjava o svojstvima broj: ARZ0400E | EN 1036-2:2008<br>4.2, 4.3.1  |
|                               | Opasnost od strujnog udara od rasvjetnih tijela | Minimalna udaljenost rasvjetnog tijela od izvora vode, koja prska u svim smjerovima, mora biti 0,6 m. Spajanje rasvjetnog tijela na električnu mrežu mora obaviti stručna osoba. Žarulja ne smije imati veću snagu od propisane. | -                                  | Aquaestil Plus d.o.o.<br>C 6967.00 – Opće napomene i upute za održavanje ogledala<br>Upute za montažu |
|                               | Opasnost od loma stakla                         | Prilikom rukovanja ogledalom pazite da su rubovi zaštićeni kako biste spriječili oštećenja. Postavite ogledalo prema priloženim uputama.   | -                                  | Aquaestil Plus d.o.o.<br>C 6967.00 – Opće napomene i upute za održavanje ogledala<br>Upute za montažu |

Tehnički nacrt prema modelu ogledala:

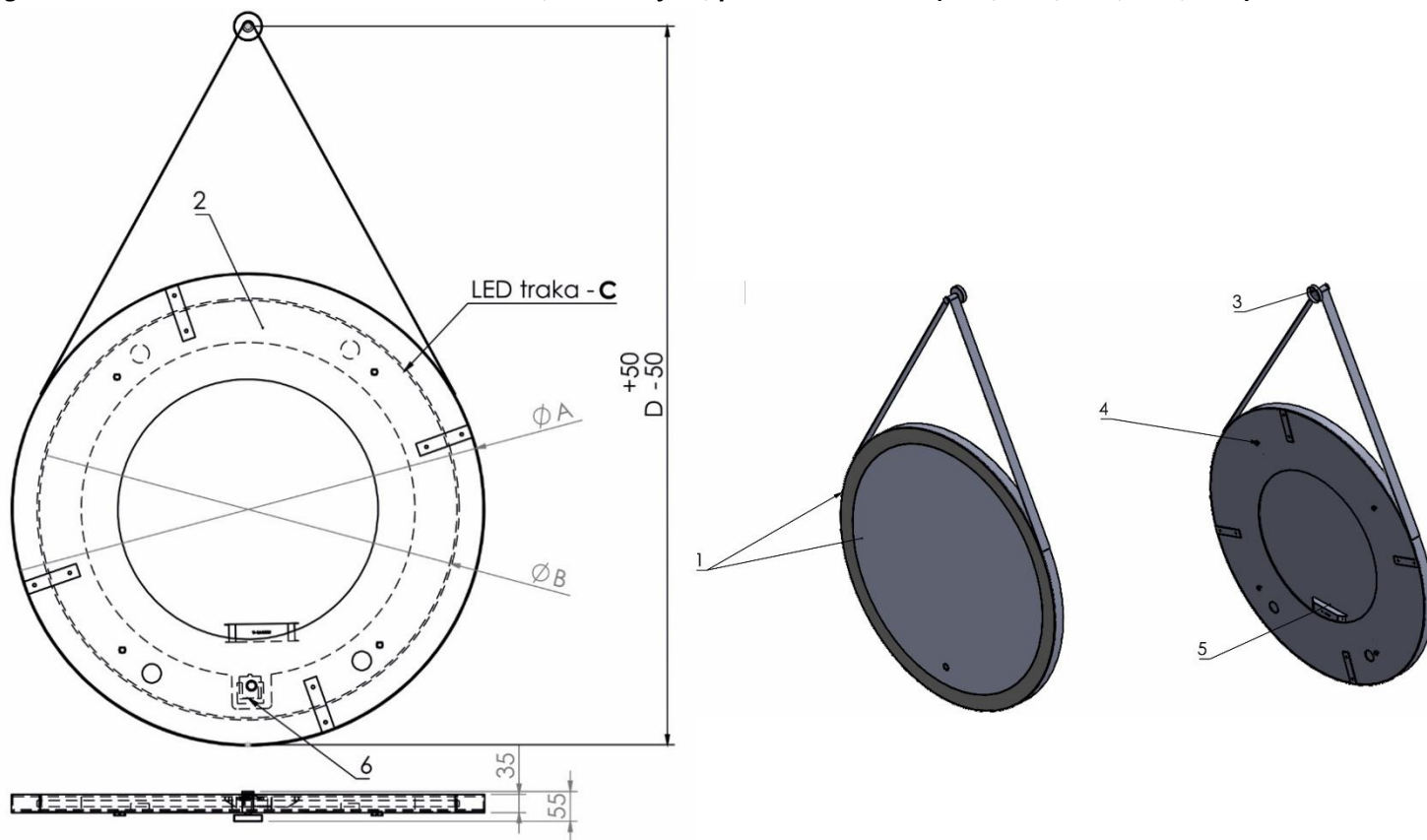
Ogledalo JAZZ – crni / bijeli mat metalni okvir, LED rasvjeta, prekidač na dodir ( $\varnothing 50, \varnothing 60, \varnothing 70, \varnothing 80, \varnothing 90$ )



| OPIS  | DIMENZIJA<br>M (mm) | DIMENZIJA<br>F (mm) | DIMENZIJA<br>MDF (mm) | DUŽINA<br>LED (m) |
|---|---------------------|---------------------|-----------------------|-------------------|
| Ogledalo <b>JAZZ 50</b> - metalni okvir,<br>LED rasvjeta, prekidač na dodir | 495                 | 370                 | 495                   | 1,2               |
| Ogledalo <b>JAZZ 60</b> - metalni okvir,<br>LED rasvjeta, prekidač na dodir | 595                 | 470                 | 595                   | 1,5               |
| Ogledalo <b>JAZZ 70</b> - metalni okvir,<br>LED rasvjeta, prekidač na dodir | 695                 | 570                 | 695                   | 1,8               |
| Ogledalo <b>JAZZ 80</b> - metalni okvir,<br>LED rasvjeta, prekidač na dodir | 795                 | 670                 | 795                   | 2,2               |
| Ogledalo <b>JAZZ 90</b> - metalni okvir,<br>LED rasvjeta, prekidač na dodir | 895                 | 770                 | 895                   | 2,5               |

| No. | Opis                                       | Materijal         | Dimenzija                    | Količina |
|-----|--|-------------------|------------------------------|----------|
| 1   | ogledalo (mirror – M)                      |                   | $\varnothing$ M x 4 mm       | 1 kom    |
| 2   | okvir (frame - F)                          | Iveral bijeli mat | $\varnothing$ F x 80 x 25 mm | 1 kom    |
| 3   | led traka 3528, 6400 K,<br>400 lm, 3,6 W/m |                   |                              | LED m    |
| 4   | transformator za LED<br>rasvjetu 12V/15W   |                   |                              | 1 kom    |
| 5   | touch prekidač ON/OFF 12V/15W              |                   |                              | 1 kom    |
| 6   | zidni nosač $\varnothing$ 35 mm            |                   |                              | 2 kom    |
| 7   | MDF poledina za metalni okvir              |                   | $\varnothing$ MDF x 3 mm     | 1 kom    |

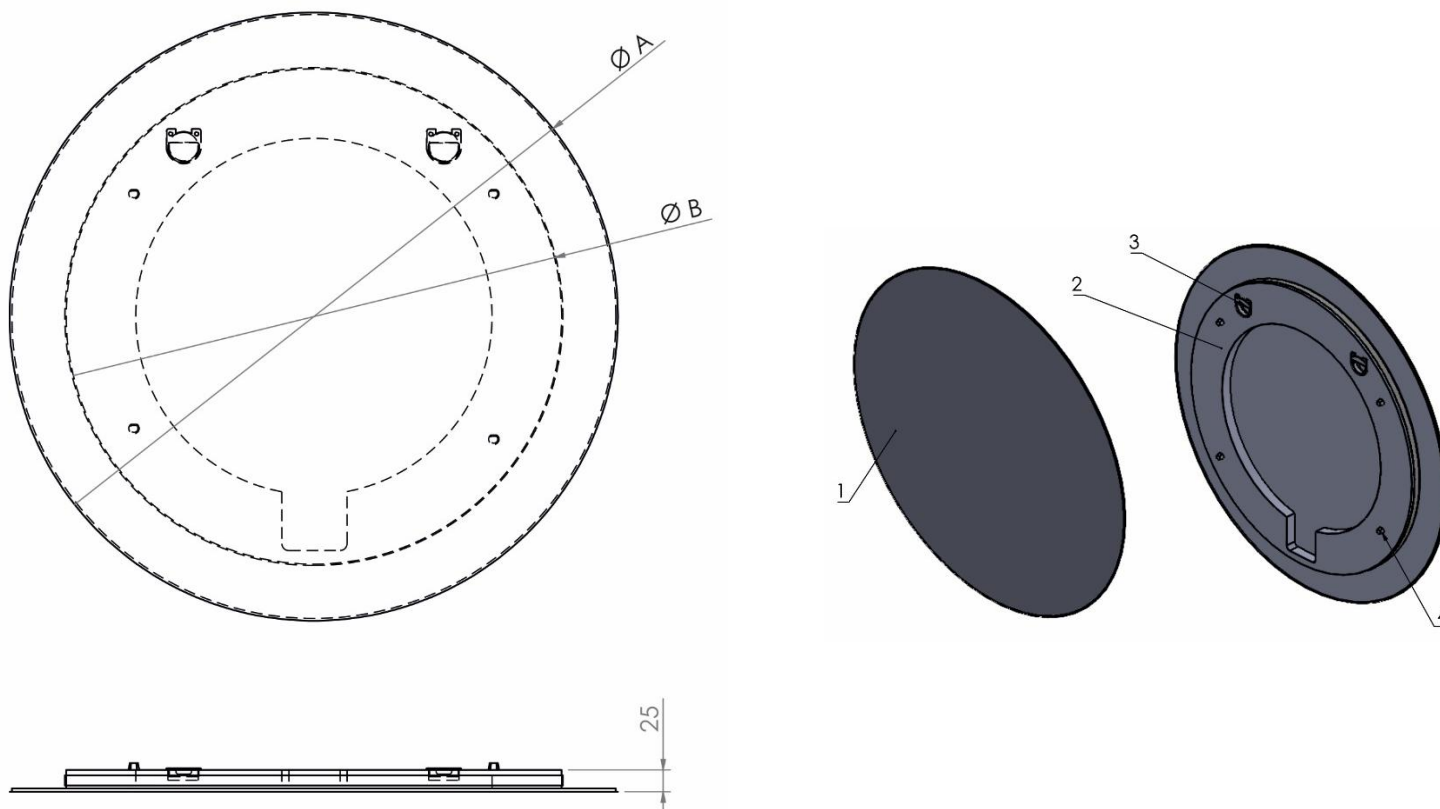
Ogledalo JAZZ sa remenom – crni metalni okvir, LED rasvjeta, prekidač na dodir ( $\varnothing 50$ ,  $\varnothing 60$ ,  $\varnothing 70$ ,  $\varnothing 80$ ,  $\varnothing 90$ )



| OPIS   | DIMENZIJA<br>A (mm) | DIMENZIJA<br>B (mm) | DUŽINA<br>C (m) | DUŽINA<br>D (mm) |
|--|---------------------|---------------------|-----------------|------------------|
| Ogledalo s remenom <b>JAZZ 50</b> - metalni okvir, LED rasvjeta, prekidač na dodir | 500                 | 370                 | 1,2             | 970              |
| Ogledalo s remenom <b>JAZZ 60</b> - metalni okvir, LED rasvjeta, prekidač na dodir | 600                 | 470                 | 1,5             | 1070             |
| Ogledalo s remenom <b>JAZZ 70</b> - metalni okvir, LED rasvjeta, prekidač na dodir | 700                 | 570                 | 1,8             | 1170             |
| Ogledalo s remenom <b>JAZZ 80</b> - metalni okvir, LED rasvjeta, prekidač na dodir | 800                 | 670                 | 2,2             | 1270             |
| Ogledalo s remenom <b>JAZZ 90</b> - metalni okvir, LED rasvjeta, prekidač na dodir | 900                 | 770                 | 2,5             | 1370             |

| No. | Opis                                    | Materijal         | Dimenzija                              | Količina |
|-----|---|-------------------|--|----------|
| 1   | ogledalo s metalnim okvirom             |                   | $\varnothing A \times 4$ mm            | 1 kom    |
| 2   | okvir                                   | iveral bijeli mat | $\varnothing B \times 80 \times 25$ mm | 1 kom    |
| 3   | zidni nosač                             |                   |  | 1 kom    |
| 4   | plastični distancer                     | plastika          |  | 4 kom    |
| 5   | transformator za LED rasvjetu 12V/15W   |                   |  | 1 kom    |
| 6   | touch prekidač ON/OFF 12V/15W           |                   |  | 1 kom    |
| C   | led traka 3528, 6400 K, 400 lm, 3,6 W/m |                   |  | LED m    |

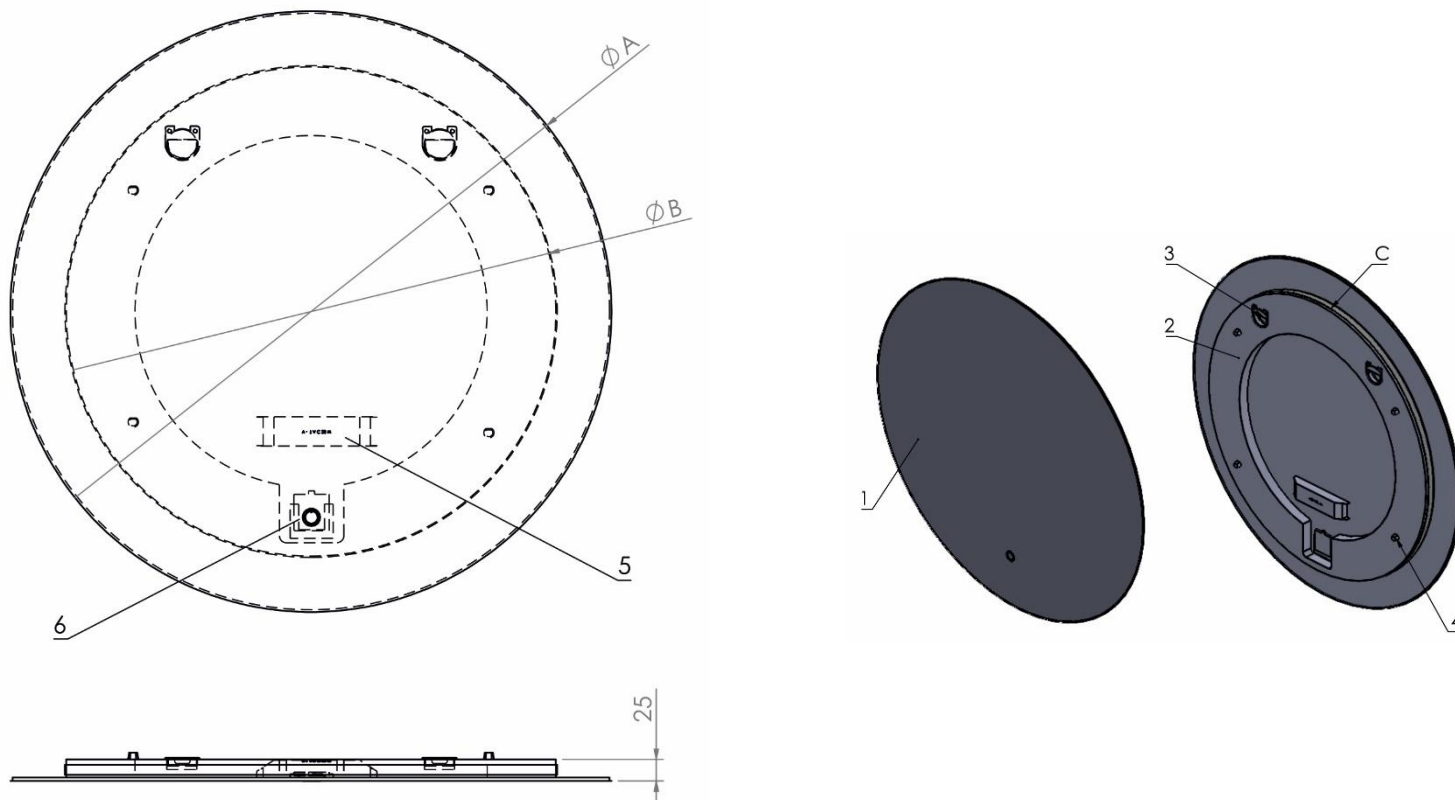
Ogledalo JAZZ – na poleđini (Ø50, Ø60, Ø70, Ø80, Ø90)



| OPIS                                | DIMENZIJA A<br>(mm) | DIMENZIJA B<br>(mm) |
|-------------------------------------|---------------------|---------------------|
| Ogledalo <b>JAZZ 50</b> na poleđini | 495                 | 370                 |
| Ogledalo <b>JAZZ 60</b> na poleđini | 595                 | 470                 |
| Ogledalo <b>JAZZ 70</b> na poleđini | 695                 | 570                 |
| Ogledalo <b>JAZZ 80</b> na poleđini | 795                 | 670                 |
| Ogledalo <b>JAZZ 90</b> na poleđini | 895                 | 770                 |

| No. | Opis                | Materijal         | Dimenzija        | Količina |
|-----|---------------------|-------------------|------------------|----------|
| 1   | ogledalo            |                   | Ø A x 4 mm       | 1 kom    |
| 2   | okvir               | iveral bijeli mat | Ø B x 80 x 25 mm | 1 kom    |
| 3   | zidni nosač Ø 35 mm |                   |                  | 2 kom    |
| 4   | plastični distancer | plastika          |                  | 4 kom    |

## Ogledalo JAZZ – ambijentalna rasvjeta, prekidač na dodir (Ø50, Ø60, Ø70, Ø80, Ø90)



| OPIS  | DIMENZIJA A<br>(mm) | DIMENZIJA B<br>(mm) | DUŽINA C<br>(m) |
|---|---------------------|---------------------|-----------------|
| Ogledalo <b>JAZZ 50</b> s ambijentalnom rasvjetom i prekidačem na dodir | 495                 | 370                 | 1,2             |
| Ogledalo <b>JAZZ 60</b> s ambijentalnom rasvjetom i prekidačem na dodir | 595                 | 470                 | 1,5             |
| Ogledalo <b>JAZZ 70</b> s ambijentalnom rasvjetom i prekidačem na dodir | 695                 | 570                 | 1,8             |
| Ogledalo <b>JAZZ 80</b> s ambijentalnom rasvjetom i prekidačem na dodir | 795                 | 670                 | 2,2             |
| Ogledalo <b>JAZZ 90</b> s ambijentalnom rasvjetom i prekidačem na dodir | 895                 | 770                 | 2,5             |

| No. | Opis                                    | Materijal         | Dimenzija        | Količina |
|-----|---|-------------------|------------------|----------|
| 1   | ogledalo                                |                   | Ø A x 4 mm       | 1 kom    |
| 2   | okvir                                   | iveral bijeli mat | Ø B x 80 x 25 mm | 1 kom    |
| 3   | zidni nosač Ø 35 mm                     |                   |                  | 2 kom    |
| 4   | plastični distancer                     | plastika          |                  | 4 kom    |
| 5   | transformator za LED rasvjetu 12V/15W   |                   |                  | 1 kom    |
| 6   | touch prekidač ON/OFF 12V/15W           |                   |                  | 1 kom    |
| C   | led traka 3528, 6400 K, 400 lm, 3,6 W/m |                   |                  | LED m    |